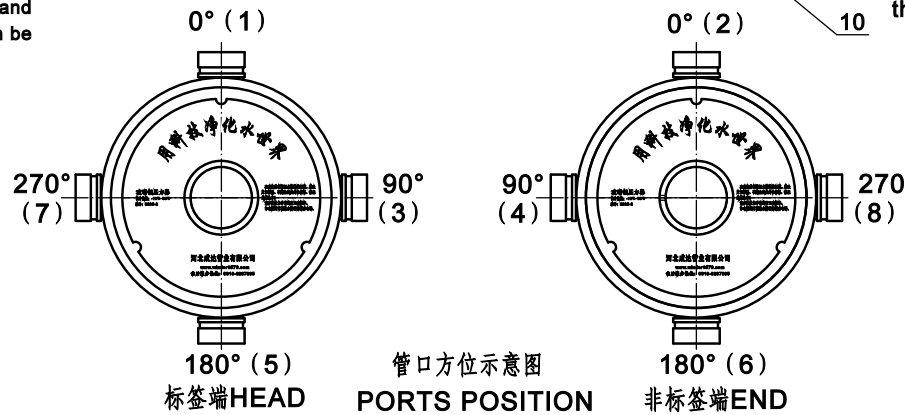
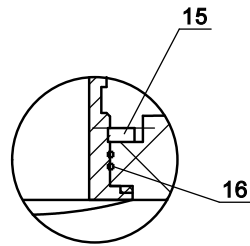
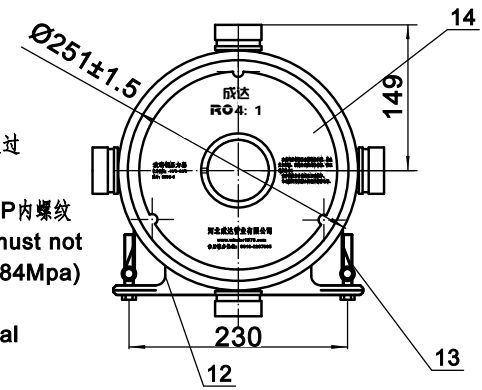


11 进/出水口, 尺寸/数量可选
Inlet and outlet, size / quantity can be selected



警告!
淡水口内部压力必须不超过
120PSI (0.84Mpa)
淡水出水口 F---1"BSPP内螺纹
Internal pressure must not
exceed 120PSI (0.84Mpa)
Fresh water outlet
F---BSPP 1" internal
thread



水压测试 Hydrostatic leakage test	试验压力为设计压力的1.1倍, 采样率: 100% The test pressure is 1.1 times the design pressure, and the sampling rate is 100%.
巴氏硬度 Barcol hardness test	RT-440
重量 Vessel weight test	RT-430
厚度 Thickness check	RT-420
检验 Test	方法 METHOD
介质名称 Media name	水 Water
pH 值 pH value	3-11
设计压力 Design pressure	300PSI
最低允许温度 Minimum allowable temperature	20°F(-7℃)
最高允许温度 Maximum allowable temperature	120°F(49℃)

长度编码 Length Code	L Inch (mm)	P Inch (mm)	重量 WEIGHT lb (kg)
1	56.18 (1427)	44 (1120)	48.5 (22)
2	96.18 (2443)	84 (2136)	65 (29.5)
3	136.18 (3459)	124 (3152)	81.5 (37)
4	176.18 (4475)	164 (4168)	88 (40)
5	216.18 (5491)	204 (5184)	113.3 (51.5)
6	256.18 (6507)	244 (6200)	131 (59.5)
7	296.18 (7523)	284 (7216)	147.5 (67)
8	336.18 (8539)	324 (8232)	164 (74.5)

16	侧口密封圈 SIDE PORT SEAL RING	2	EPDM 512
15	侧口两圈 SIDE DORT	4	SUS304
14	承载板标签 LOGO LABEL	2	ABS
13	钢带 STRAP	2-3	A-666.304
12	鞍座 SADDLE	2-3	TPU(S60D)
11	侧口 SIDE PORT	2	SUS304
10	承压头 O型圈 HEAD SEAL O RING	2	EPDM 512
9	挡块螺丝 BAFFLE FIXING BOLTS	6	SUS304
8	承压头 (300Psi) HEAD SEAL	2	ABS
7	适配器 ADAPTOR	2	ABS
6	适配器 O型圈 ADAPTOR O RING	4	EPDM 512
5	钢带护套 STRAP PROTECTIVE JACKET	2-3	软质 PVC SOFTY PVC
4	止推环 THRUST CONE	1	工程塑料 Engineering Plastic
3	挡块 LINK STOPPER	6	SUS304
2	壳体 SHELL	1	FIBER GLASS +EPOXY
1	名称	数量	材料

SIGNATURE			RO4: 1 河北成达管业有限公司 HEBEI CHENGDA PIPES CO.,LTD		
DESIGN	NAME	DATE	系列	材料 MATERIAL	型号 TYPE
DESIGN	陈勇	2018.1.3	系列	材料 MATERIAL	型号 TYPE
REVIEW			比例 SCALE	材料 MATERIAL	型号 TYPE
THIS DRAWING CAN NOT BE USED WITHOUT PRIOR WRITTEN APPROVAL OF OUR COMPANY			数量 QUANTITY	光洁度 SMOOTH	描述 DESCRIPTION
			投影 PROJ	电脑编号 NO.	图号 DRAWING NO.
DO NOT MEASURE THE DIMENSIONS.				单位 UNIT:MM	