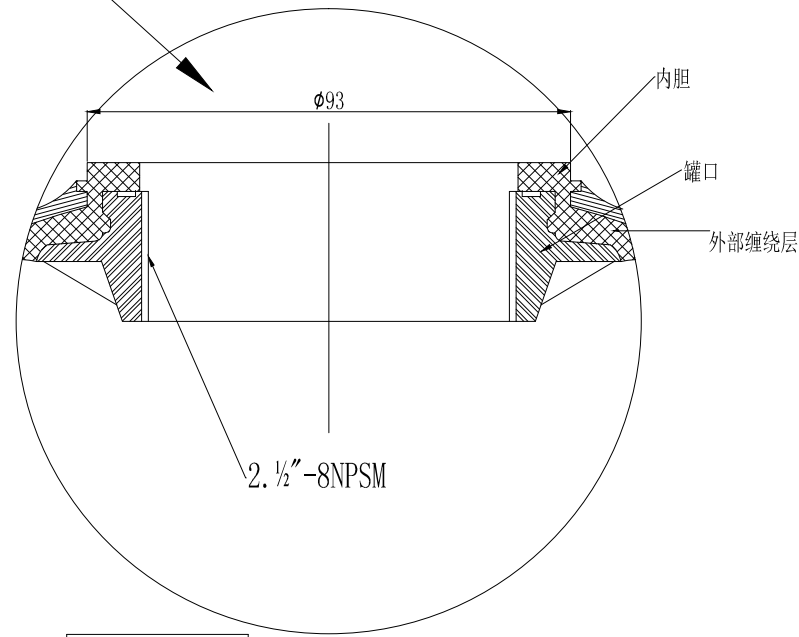


I-I



2. 1/2"-8NPSM 内螺纹	
中径	2.762-2.768"
小径	2.705-2.715"
大径	2.843-2.849"

技术参数

型号	开口尺寸	容积 (Ltrs.)	尺寸参数 (mm)											底座	重量 (kg)
			D1	D	H±6	H1	H2	L	F	WA	WLA	WB	WLB		
10×13	上2.5"	13.0	258	266	338	333	178	146.5	10	4.8	1.8	5	1	标准底座	1.7
10×17	上2.5"	16.4	258	266	429	425	245	146.5	50	4.8	1.8	5	1	标准底座	2.8
10×19	上2.5"	18.8	258	266	494	489	297	146.5	100	4.8	1.8	5	1	标准底座	2.9
10×24	上2.5"	25.0	258	266	622	617	425	146.5	100	4.8	1.8	5	1	标准底座	3.4
10×35	上2.5"	38.8	258	266	886	882	705	146.5	100	4.8	1.8	5	1	标准底座	4.4
10×44	上2.5"	50.0	258	266	1135	1130	935	146.5	100	4.8	1.8	5	1	标准底座	4.8
10×54	上2.5"	62.5	258	266	1380	1375	1195	146.5	100	4.8	1.8	5	1	标准底座	6.0

注意:

- 罐必须安装真空阀
- 操作说明:
 - A. 最大工作压力: 6Bar (86Psi)
 - B. 温度范围: 1-50°C (34-127°F)
 - C. 最大真空度: 17kpa (5"Hg)

签署		河北成达华膜科技有限公司	
设计	姓名	数量:	投影: $\square \oplus$
审核	日期	材质:	名称: 10寸 上2.5
审批		比例:	图纸编号: CD-19-10-02/03 版本号: 00
		不要测绘图纸尺寸	单位: MM 共1张 第1张