

ARCLION®

1.0Mpa

0.6Mpa



- ARCLION 阿可林® FRP tank: 0.6 MPa And 1.0MPa.
- Adopt food grade HDPE as inner liner.
- Epoxy resin + fiberglass winding reinforcement.
- Precise thread for industry & civil use and flange connections
- Working & testing pressure: 1.0 MPa And 0.6 MPa. 250, 000 times of fatigue test. Burst test: 4 times of its design pressure.
- Product Certification: NSF & ISO9001.
- Model: 0517-8079.
- Working temperature: 1 °C – 49 °C (34°F-120 °F).

**HEBEI CHENGDA HUAMO TECHNOLOGY CO.,LTD.**

NO.19 CHUANGYE ROAD, ZAOQIANG COUNTY, HENGSHUI, HEBEI PROVINCE, CHINA 053100  
T. & F.:+86 318 828 7859

[www.chfrppressurevessel.com](http://www.chfrppressurevessel.com)  
[sales@chfrppressurevessel.com](mailto:sales@chfrppressurevessel.com)

# 成达华膜科技

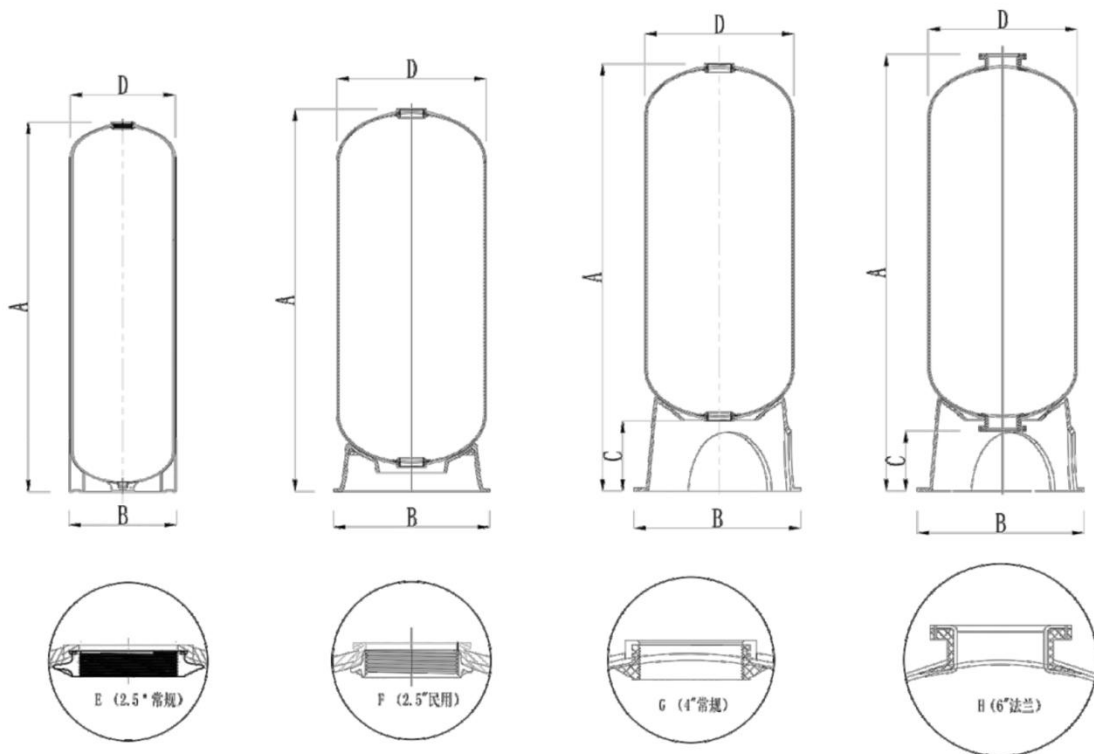
Hebei ChengDa HuaMo Technology Co.,Ltd.

## 规格参数表 (0.6Mpa/1.0Mpa Specification)

序号 NO.	型号 Model	公称尺寸 Nominal dimension		开口 Opening		容量 Volume		底座 Base	尺寸 Dimension			
		上 Top	下 Bottom	升 litre	加仑 Gallon	A (mm)	B (mm)		C (mm)	D (mm)		
1	05 × 17	130*430	2.5"-8NPSM	无	4.0	0.1	标准底座	437	φ136		φ130	
2	05 × 20	130*500	2.5"-8NPSM	无	4.7	0.2	标准底座	513	φ136		φ130	
3	06 × 13	150*330	2.5"-8NPSM	无	4.9	1.3	标准底座	335	φ161		φ155	
4	06 × 17	150*430	2.5"-8NPSM	无	6.7	1.8	标准底座	437	φ161		φ155	
5	06 × 35	150*890	2.5"-8NPSM	无	15.0	4.0	标准底座	896	φ161		φ155	
6	07 × 13	180*330	2.5"-8NPSM	无	6.3	1.7	标准底座	335	φ188		φ180	
7	07 × 17	180*430	2.5"-8NPSM	无	8.6	2.3	标准底座	437	φ188		φ180	
8	07 × 35	180*890	2.5"-8NPSM	无	20.1	5.3	标准底座	895	φ188		φ180	
9	07 × 44	180*1120	2.5"-8NPSM	无	24.5	6.5	标准底座	1125	φ188		φ180	
10	08 × 13	200*330	2.5"-8NPSM	无	8.0	2.1	标准底座	338	φ215		φ206	
11	08 × 17	200*430	2.5"-8NPSM	无	11.0	2.9	标准底座	437	φ215		φ206	
12	08 × 24	200*610	2.5"-8NPSM	无	16.8	4.4	标准底座	625	φ215		φ206	
13	08 × 35	200*890	2.5"-8NPSM	无	25.2	6.7	标准底座	895	φ215		φ206	
14	08 × 44	200*1120	2.5"-8NPSM	无	32.5	8.6	标准底座	1125	φ215		φ206	
15	09 × 17	230*430	2.5"-8NPSM	无	13.8	3.6	标准底座	455	φ240		φ231	
16	09 × 35	230*890	2.5"-8NPSM	无	31.1	8.2	标准底座	900	φ240		φ231	
17	09 × 42	230*1070	2.5"-8NPSM	无	37.8	10.2	标准底座	1073	φ240		φ231	
18	09 × 48	230*1220	2.5"-8NPSM	无	43.7	11.5	标准底座	1225	φ240		φ231	
19	10 × 17	250*430	2.5"-8NPSM	无	16.4	4.3	标准底座	429	φ266		φ258	
20	10 × 19	250*480	2.5"-8NPSM	无	18.8	5.0	标准底座	494	φ266		φ258	
21	10 × 24	250*610	2.5"-8NPSM	无	25.0	6.6	标准底座	622	φ266		φ258	
22	10 × 35	250*890	2.5"-8NPSM	无	38.8	10.2	标准底座	886	φ266		φ258	
23	10 × 44	250*1120	2.5"-8NPSM	无	50.0	13.2	标准底座	1135	φ266		φ258	
24	10 × 54	250*1370	2.5"-8NPSM	无	62.5	16.5	标准底座	1380	φ266		φ258	
25	12 × 48	300*1220	2.5"-8NPSM	无	77.5	20.5	标准底座	1233	φ318		φ307	
26	12 × 52	300*1320	2.5"-8NPSM	无	85.3	22.5	标准底座	1333	φ318		φ307	
27	12 × 65	300*1650	2.5"-8NPSM	无	108.5	28.6	标准底座	1663	φ318		φ307	
28	13 × 44	330*1120	2.5"-8NPSM	无	81.1	21.4	标准底座	1100	φ343		φ334	
29	13 × 54	330*1370	2.5"-8NPSM	无	102.3	27.0	标准底座	1350	φ343		φ334	
30	14 × 52	350*1320	2.5"-8NPSM	无	115.3	30.4	标准底座	1336	φ369		φ358	
31	14 × 52	350*1320	4"-8UN	无	115.3	30.4	标准底座	1336	φ369		φ358	
32	14 × 65	350*1650	2.5"-8NPSM	无	146.8	38.8	标准底座	1661	φ369		φ358	
33	14 × 65	350*1650	4"-8UN	无	146.8	38.8	标准底座	1661	φ369		φ358	
34	14 × 65	350*1650	4"-8UN	4"-8UN	146.8	38.8	三脚底座	1850	φ350	209	φ359	
35	16 × 52	400*1320	2.5"-8NPSM	无	150.1	39.6	标准底座	1325	φ428		φ417	
36	16 × 52	400*1320	4"-8UN	无	150.1	39.6	标准底座	1325	φ428		φ417	
37	16 × 65	400*1650	2.5"-8NPSM	无	191.7	50.6	标准底座	1668	φ428		φ417	
38	16 × 65	400*1650	4"-8UN	无	191.7	50.6	标准底座	1668	φ428		φ417	
39	16 × 65	400*1650	4"-8UN	4"-8UN	191.7	50.6	三脚底座	1877	φ420	217	φ409	
40	18 × 36	450*910	4"-8UN	无	118.1	31.2	圆底座	920	φ451		φ463	
41	18 × 53	450*1350	4"-8UN	无	186.5	49.2	圆底座	1350	φ451		φ463	
42	18 × 65	450*1650	4"-8UN	无	235.0	62.0	圆底座	1655	φ451		φ463	
43	18 × 65	450*1650	4"-8UN	4"-8UN	235.0	62.0	三脚底座	1873	φ459	238	φ462	
44	20 × 69	500*1750	4"-8UN	无	307.1	81.1	圆底座	1770	φ500		φ510	
45	20 × 69	500*1750	4"-8UN	4"-8UN	307.1	81.1	三脚底座	1955	φ500	215	φ510	
46	21 × 36	550*910	4"-8UN	无	164.4	43.4	圆底座	940	φ530		φ541	
47	21 × 53	550*1350	4"-8UN	无	257.9	68.1	圆底座	1370	φ530		φ541	
48	21 × 62	550*1580	4"-8UN	无	307.8	81.3	圆底座	1600	φ530		φ541	
49	21 × 62	550*1580	4"-8UN	4"-8UN	307.8	81.3	三脚底座	1804	φ530	234	φ539	
50	24 × 65	600*1650	4"-8UN	4"-8UN	409.4	108.1	三脚底座	1920	φ590	260	φ612	

# 用科技·净化水世界

序号 NO.	型号 Model	公称尺寸 Nominal dimension	开口 Opening		容量 Volume		底座 Base	尺寸 Dimension			
			上 Top	下 Bottom	升 litre	加仑 Gallon		A (mm)	B (mm)	C (mm)	D (mm)
51	24 × 72	600*1830	4"-8UN	4"-8UN	460.5	121.6	三脚底座	2080	φ 590	260	φ 612
52	30 × 65	750*1650	4"-8UN	4"-8UN	616.4	162.7	三脚底座	1855	φ 750	240	φ 763
53	30 × 72	750*1830	4"-8UN	4"-8UN	696.1	183.8	三脚底座	2035	φ 750	240	φ 763
54	30 × 72	750*1980	6"-FLG	6"-FLG	718.9	189.8	三脚底座	2240	φ 750	410	φ 763
55	36 × 65	900*1650	4"-8UN	4"-8UN	860.0	227.0	三脚底座	1900	φ 900	280	φ 906
56	36 × 72	900*1830	4"-8UN	4"-8UN	969.2	255.9	三脚底座	2060	φ 900	280	φ 906
57	36 × 72	900*1980	6"-FLG	6"-FLG	969.2	255.9	三脚底座	2160	φ 900	215	φ 906
58	40 × 65	1000*1650	4"-8UN	4"-8UN	1087.1	287.0	三脚底座	1940	φ 1000	335	φ 985
59	40 × 65	1000*1800	6"-FLG	6"-FLG	1087.1	287.0	三脚底座	1981	φ 1000	290	φ 985
60	40 × 79	1000*2000	4"-8UN	4"-8UN	1257.5	332.0	三脚底座	2160	φ 1000	335	φ 985
61	40 × 79	1000*2160	6"-FLG	6"-FLG	1257.5	332.0	三脚底座	2331	φ 1000	290	φ 985
62	42 × 72	1100*1830	6"-FLG	6"-FLG	1387.5	366.3	三脚底座	2180	φ 1066	190	φ 1067
63	48 × 72	1200*1830	6"-FLG	6"-FLG	1751.3	462.3	三脚底座	2195	φ 1200	230	φ 213
64	60 × 79	1500*2200	6"-FLG	6"-FLG	3011.5	795.0	三脚底座	2425	φ 1500	237	φ 1475
65	63 × 67	1600*1700	6"-FLG	6"-FLG	2629.8	694.3	三脚底座	2050	φ 1600	235	φ 1620
66	63 × 86	1600*2180	6"-FLG	6"-FLG	3424.5	904.8	三脚底座	2460	φ 1600	235	φ 1620
67	72 × 79	1800*2200	6"-FLG	6"-FLG	4610.3	1217.1	三脚底座	2650	φ 1800	340	φ 1785
68	80 × 79	2000*2200	6"-FLG	6"-FLG	4819.4	1273.3	三脚底座	2300	φ 2000	294	φ 2036



注：E款为2.5英寸螺纹连接(常规工业专用)

E Type: Connected with 2.5 inch thread (for general industry)

F款为2.5英寸螺纹连接(民用、商务专用)

F Type: Connected with 2.5 inch thread (for civil & commercial uses)

G款为4英寸螺纹连接(常规工业专用)

G Type: Connected with 4 inch thread (for general industry)

H款为6英寸法兰连接(常规工业专用)

H Type: Connected with 6 inch flange (for general industry)



# 成达华膜科技

Hebei ChengDa HuaMo Technology Co.,Ltd.

## ARCLION 阿可林

异型罐体系列产品 / Unstandard FRP tanks



# 成达华膜科技

Hebei ChengDa HuaMo Technology Co.,Ltd.

## 产品说明 Description

- 异型罐体整体为聚酯玻璃钢缠绕工艺缠制而成。
- 用于水处理行业，具有耐腐蚀性、轻质高强、外形美观、运输安装方便、防渗性能好、使用寿命长等特点。
- 罐体开口方式可根据客户要求订制。
- 底座连接方式分立式三角式、立式平底、卧式马鞍式及异型支座均可根据用户要求订制。

### (一) $\Phi 200$ - $\Phi 2000$ 罐体

罐体直径： $\Phi 200$ 、 $\Phi 250$ 、 $\Phi 300$ 、 $\Phi 350$ 、 $\Phi 400$ 、 $\Phi 500$ 、 $\Phi 600$ 、 $\Phi 750$ 、 $\Phi 900$ 、 $\Phi 1000$ 、 $\Phi 1200$ 、 $\Phi 1500$ 、 $\Phi 1800$ 、 $\Phi 2000$

适用介质/：污水      适用温度：常温      工作压力： $0.15\text{Mpa}$ - $0.6\text{Mpa}$

### (二) $\Phi 1200$ - $\Phi 4000$ 罐体

罐体直径： $\Phi 1200$ 、 $\Phi 1400$ 、 $\Phi 1600$ 、 $\Phi 1800$ 、 $\Phi 2000$ 、 $\Phi 2200$ 、 $\Phi 2400$ 、 $\Phi 2600$ 、 $\Phi 3000$ 、 $\Phi 3500$ 、 $\Phi 4000$

适用介质：具有酸、碱腐蚀性介质      适用温度：高温      工作压力：常压

- Unstandard FRP water tank body is wined with the advanced winding technology of fiberglass.
- It is widely used in water treatment industry with characteristics of corrosion resistance, light weight and high strength, beautiful appearance, convenient transportation, easy installation, good impermeability performance and long service life.
- The tanks openings can be customized as clients' requirements.
- The connection method of the base: discrete triangle, vertical flat bottom, horizontal, saddle, special-shaped supports and customized according to user requirements.

### (一) $\Phi 200$ - $\Phi 2000$ Tanks

Dia.:  $\Phi 200$ 、 $\Phi 250$ 、 $\Phi 300$ 、 $\Phi 350$ 、 $\Phi 400$ 、 $\Phi 500$ 、 $\Phi 600$ 、 $\Phi 750$ 、 $\Phi 900$ 、 $\Phi 1000$ 、 $\Phi 1200$ 、 $\Phi 1500$ 、 $\Phi 1800$ 、 $\Phi 2000$

Medium Applicable: waste water

Temperature Applicable: ambient

Working Pressure:  $0.15\text{Mpa}$ - $0.6\text{Mpa}$

### (二) $\Phi 1200$ - $\Phi 4000$ Tanks

Dia.:  $\Phi 1200$ 、 $\Phi 1400$ 、 $\Phi 1600$ 、 $\Phi 1800$ 、 $\Phi 2000$ 、 $\Phi 2200$ 、 $\Phi 2400$ 、 $\Phi 2600$ 、 $\Phi 3000$ 、 $\Phi 3500$ 、 $\Phi 4000$

Medium Applicable: acid and alkali corrosive media

Temperature Applicable: high temperature

Working Pressure: ambient

其它非标产品可根据客户要求设计制作  
other unstandard products can be customized per clients' requirements



ISO 9001



ISO 14001



OHSAS 18001



RP

河北成达华膜科技有限公司

Hebei ChengDa HuaMo Technology Co.,Ltd.

电话/TEL: 0318- 828 7859

地址/ADD: 河北省枣强县创业路19号

No.19 Chuangye Road ,Zaoqiang County,Hebei Province,China

www.chfrppressurevessel.com