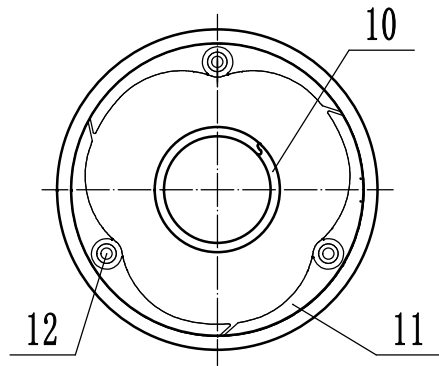


- 1、设计压力1.0MPa(10KG)
Design Pressure 1.0MPa(10KG)
- 2、设计温度66℃ (150° F)
Design Temperature 66℃ (150° F)
- 3、最低允许温度-10℃ (14° F)
Min Temperature -10℃ (14° F)
- 4、工作介质为PH3-10的水
Media:Water PH3-10
- 5、此款适用于派克滤芯
This model is suitable for Parker filter element

1	壳体Shell	环氧玻璃钢	1	
2	密封板 Seal plate	合金ABS改性塑料	2	
3	密封圈Sealing ring	硅胶	2	
4	定位环 Locating ring	合金ABS改性塑料	1	
5	侧口Side rort	玻璃钢	1	3寸 (2.5寸选配)
6	出水端口Outlet port	合金ABS改性塑料	1	
7	鞍座Saddle	软PVC	2	
8	捆带Strap	304不锈钢+橡胶	2	
9	捆带螺栓Strap nut	A216	4	M8×90
10	挡圈Retaining ring	304不锈钢	1	
11	挡块Stop dog	合金ABS改性塑料	6	
12	挡块螺栓Stop bolt	304不锈钢	6	
13	拉手Hold hands	304不锈钢	1	
14	排污口	合金ABS改性塑料	1	选配



膜壳型号Model NO.	L (MM)	S (MM)
GL80S-150-60	1847	1047
GL80S-150-40	1347	600
GL80S-150-20	840	240

NAME	DATE
设计 户景伟	2022.3.12
审核	
审批	

THIS DRAWING CAN NOT BE USED WITHOUT PRIOR WRITTEN APPROVAL OF OUR COMPANY

河北成达水处理科技有限公司 Hebei Chengda Water Technology Co., Ltd	
型号 TYPE	单位UNIT:
GL80S-E150	MM
仅供参考，零部件以图纸为准，变更不另行通知	