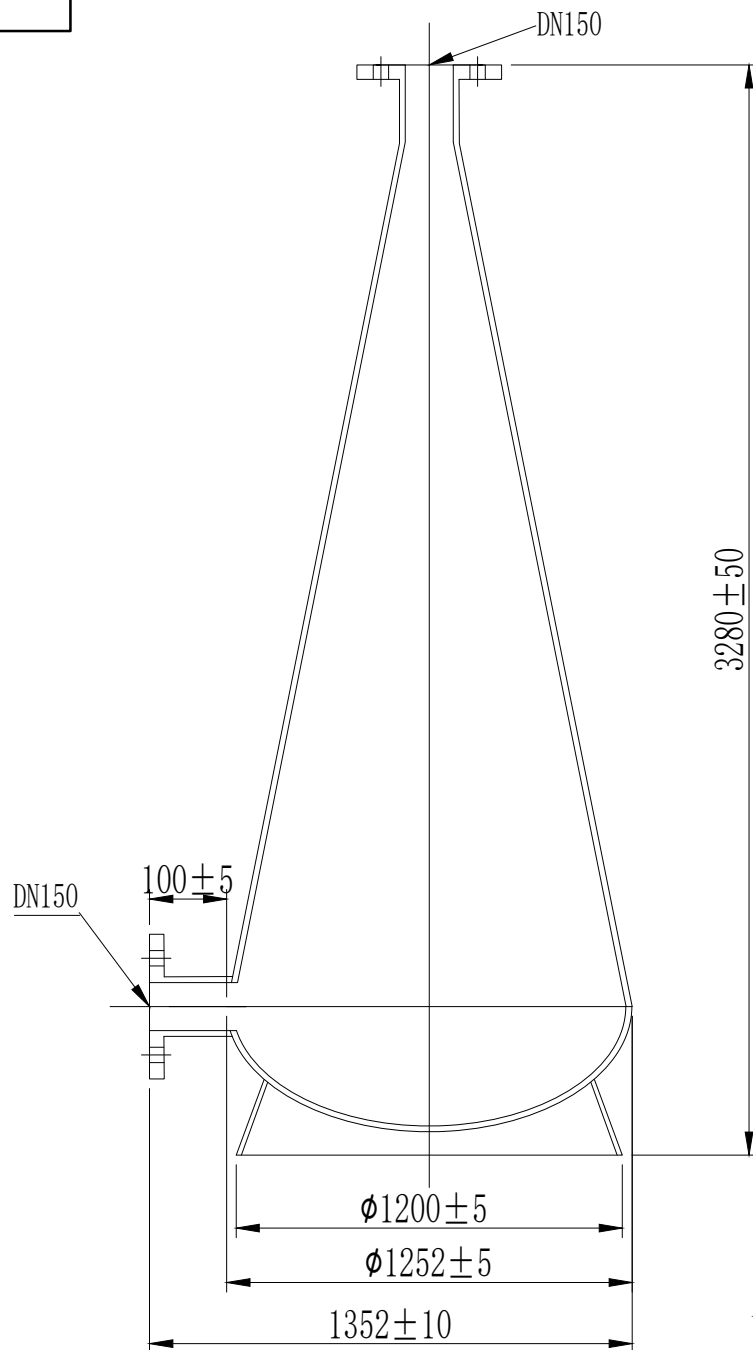


技术参数

型号	规格 (mm)	进出水法兰直径 (mm)	设计最大流量 (T/H)	测量气压 (PSI)	20℃溶氧速率 (KG/H)	出水溶氧浓度 (mg/L)
CD150	φ1200*3280	160	140	10	5.6	50
				15	6.6	58
				20	7.7	65



备注: 1. 未注明公差按自然公差计算。

产品使用条件:

1. 出厂测试压力0.4Mpa
2. 工作压力0.25Mpa
3. 工作环境: 可用于海水等弱腐蚀性液体环境中

0	初发		更改处描述		签名	日期
修订号	签署		河北成达水处理科技有限公司			
	姓名	日期				
设计	宋科强	2021.04.22	比例: 1:1	材料: FRP	型号: 名称	
审核			数量: 0	重量: 130 ± 5 Kg	φ1200增氧锥	
批准			投影:	电脑编号:	图号: 2021.04.22/5	版本号: 0
参考塑料收缩率 (如有必要):			本图中尺寸请勿量取			
			本图尺寸单位: 毫米		共 1 张 第 1 张	