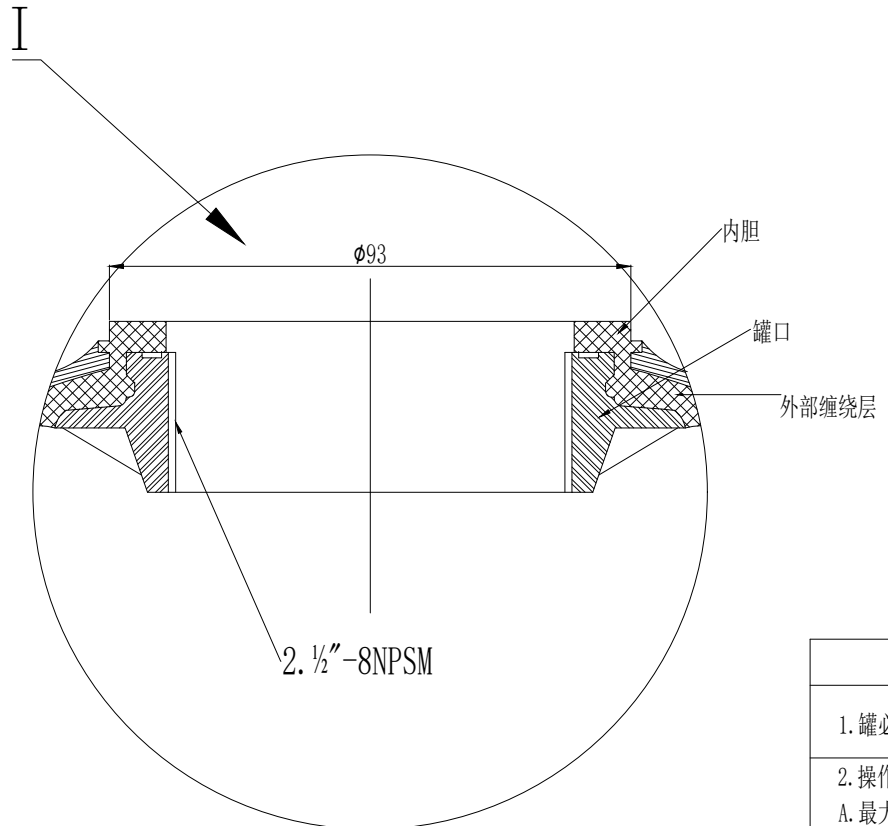
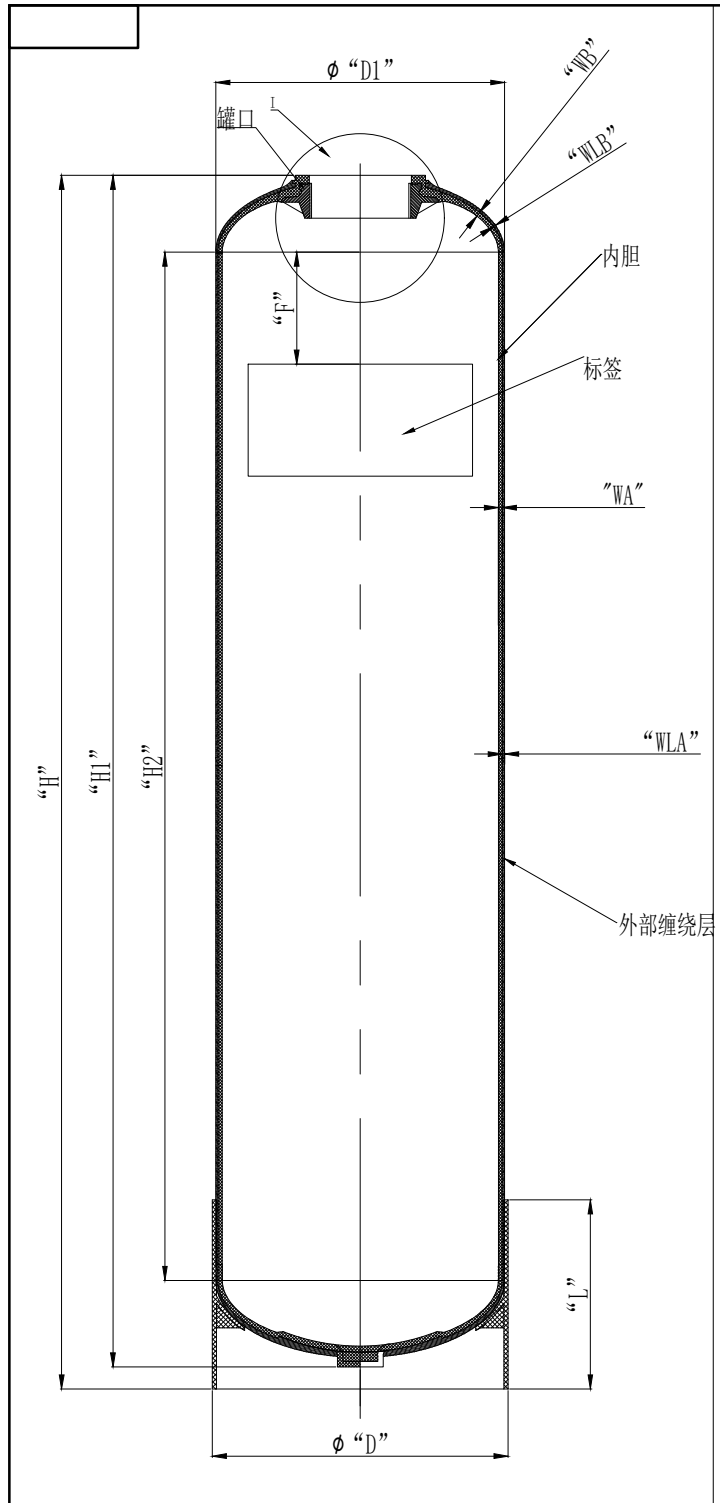


技术参数															
型号	开口尺寸	容积 (Ltrs.)	尺寸参数 (mm)											底座	重量 (kg)
			D1	D	H±6	H1	H2	L	F	WA	WLA	WB	WLB		
8×13	上2.5"	8.0	206	215	338	328	178	135	10	4.8	1.8	5	1	标准底座	1.7
8×17	上2.5"	11.0	206	215	437	427	277	135	50	4.8	1.8	5	1	标准底座	2.0
8×24	上2.5"	16.8	206	215	625	615	465	135	100	4.8	1.8	5	1	标准底座	2.6
8×35	上2.5"	25.2	206	215	895	885	735	135	100	4.8	1.8	5	1	标准底座	3.35
8×44	上2.5"	32.5	206	215	1125	1115	965	135	100	4.8	1.8	5	1	标准底座	4.35



2. 1/2"-8NPSM 内螺纹	
中径	2.762-2.768"
小径	2.705-2.715"
大径	2.843-2.849"

注意:	
1. 罐必须安装真空阀	
2. 操作说明:	
A. 最大工作压力:	7Bar(100Psi)
B. 温度范围:	1-50°C (34-127°F)
C. 最大真空度:	17Kpa (5"Hg)

备注: 1、产品型号识别见外包装标识。
2、产品颜色与外包装封箱胶带颜色一致。

签署			河北成达水处理科技有限公司			
	签名	日期	材质:	FRP	投影:	$\square \oplus$
设计	宋科强	2022. 3. 31	型号:	8" 上2.5"	名称:	工业罐
审核			版本号: 00	版本号更改说明:		图纸编号: CD-22-03-31/10
审批			不要测绘图纸尺寸		单位: mm	共1张 第1张