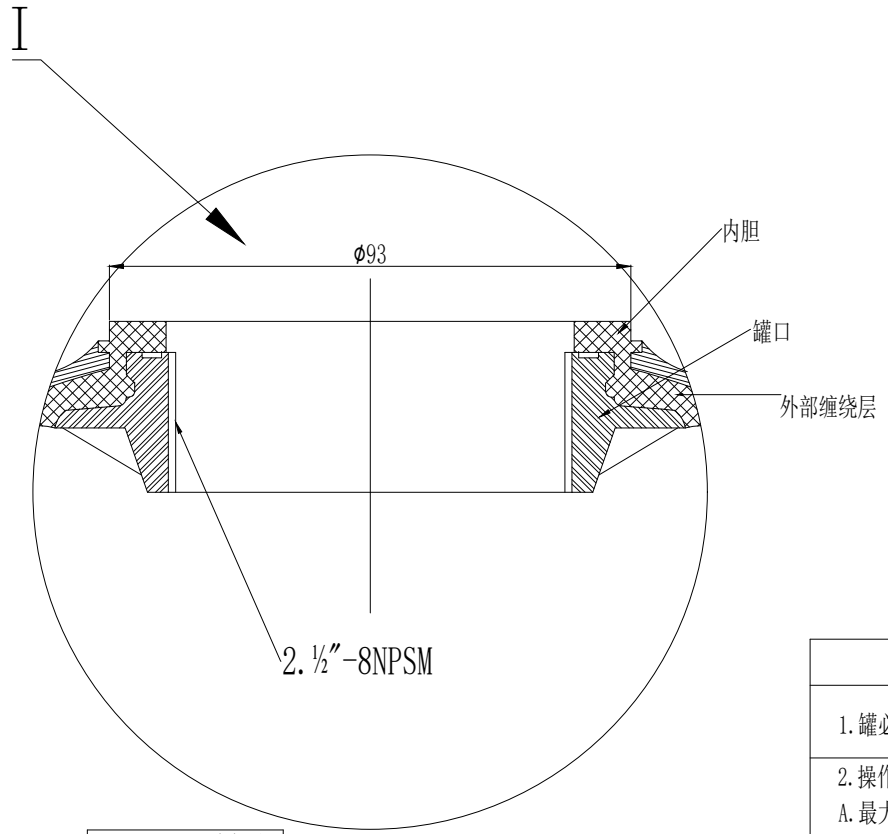
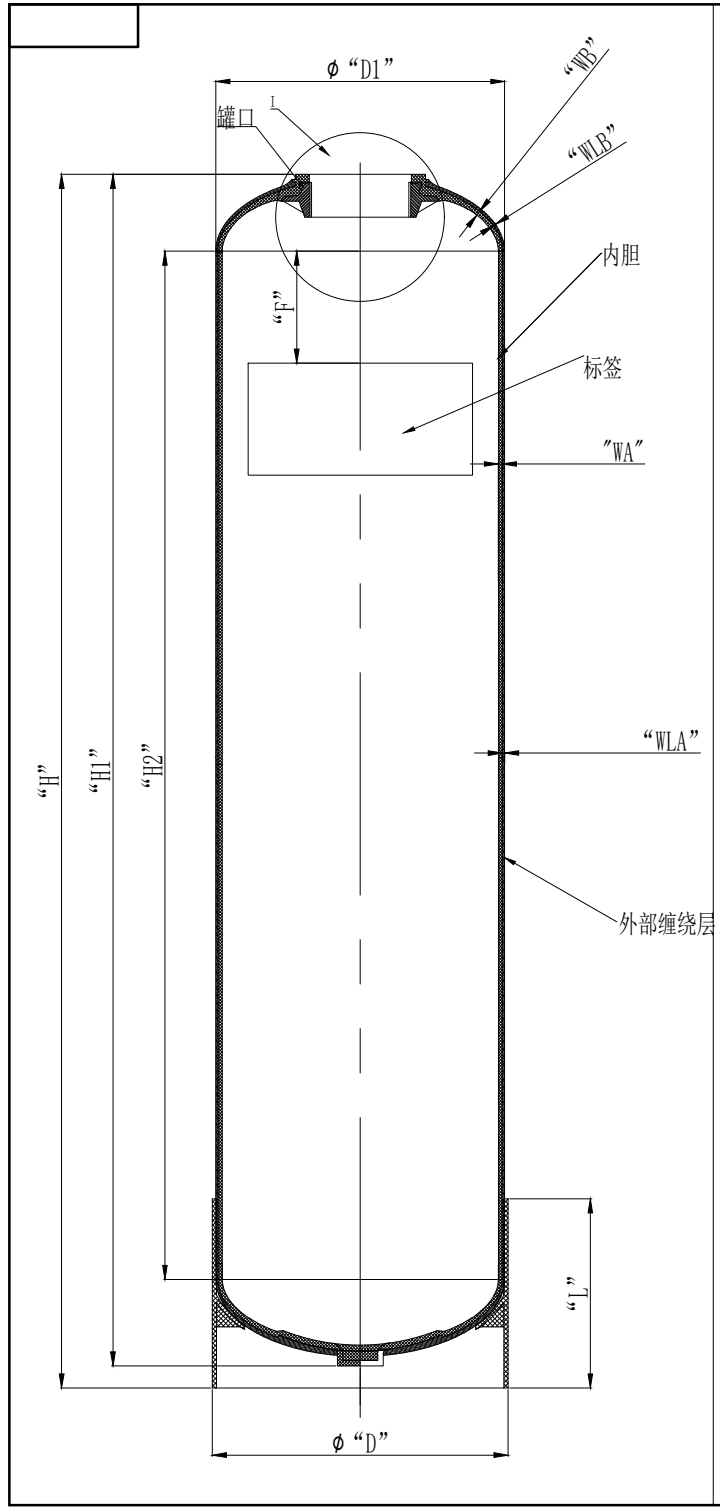


技术参数															
型号	开口尺寸	容积 (Ltrs.)	尺寸参数 (mm)											底座	重量 (kg)
			D1	D	H±6	H1	H2	L	F	WA	WLA	WB	WLB		
9×17	上2.5"	13.8	231	240	455	433	275	140	50	4.8	1.8	5	1	标准底座	2.3
9×35	上2.5"	31.1	231	240	900	878	720	140	100	4.8	1.8	5	1	标准底座	3.65
9×42	上2.5"	37.8	231	240	1073	1051	893	140	100	4.8	1.8	5	1	标准底座	4.4
9×48	上2.5"	43.7	231	240	1225	1203	1045	140	100	4.8	1.8	5	1	标准底座	5.15



2. 1/2"-8NPSM 内螺纹	
中径	2.762-2.768"
小径	2.705-2.715"
大径	2.843-2.849"

注意:	
1. 罐必须安装真空阀	
2. 操作说明:	
A. 最大工作压力:	7Bar(100Psi)
B. 温度范围:	1-50°C (34-127°F)
C. 最大真空度:	17Kpa (5"Hg)

备注: 1、产品型号识别见外包装标识。  
2、产品颜色与外包装封箱胶带颜色一致。

签署			河北成达水处理科技有限公司		
设计	宋科强	2022.3.31	材质:	FRP	投影: $\begin{matrix} \square \\ \oplus \end{matrix}$
审核			型号:	9" 上2.5"	名称: 工业罐
审批			版本号: 00	版本号更改说明:	图纸编号: CD-22-03-31/14
			不要测绘图纸尺寸	单位: mm	共1张 第1张